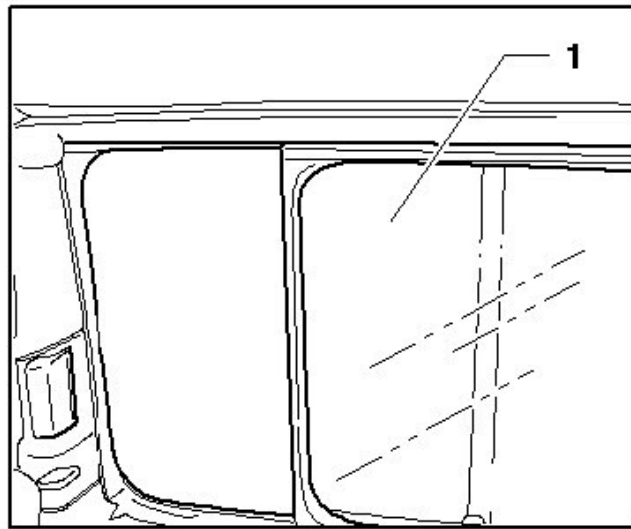


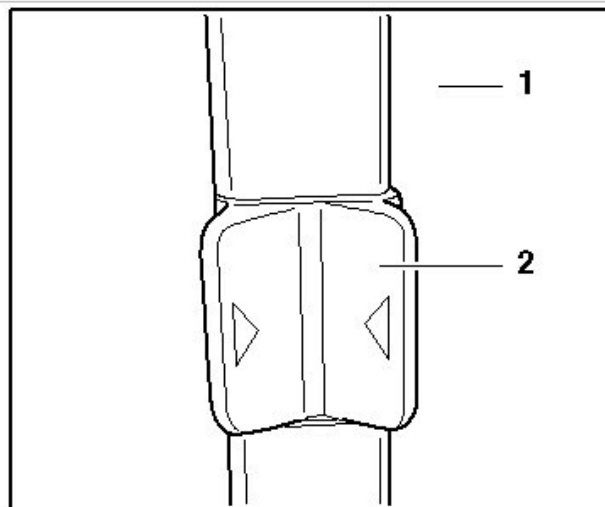
Schiebefenster der Schiebetüren VW CADDY aus- und einbauen

Öffnen Sie das Schiebefenster beweglich -1- bis zur Hälfte.



www.MOTOR-TALK.de

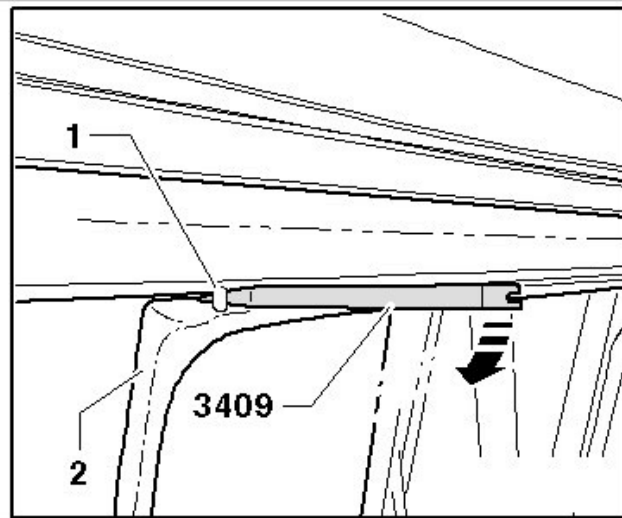
Die Drucktaste -2- für das Schiebefenster beweglich -1- darf in dieser Stellung nicht einrasten, sondern muss in der geöffneten Stellung bleiben.



www.MOTOR-TALK.de

– Drücken Sie die obere Schiebefensterführung mit dem Demontagekeil -3409- vorsichtig nach oben.

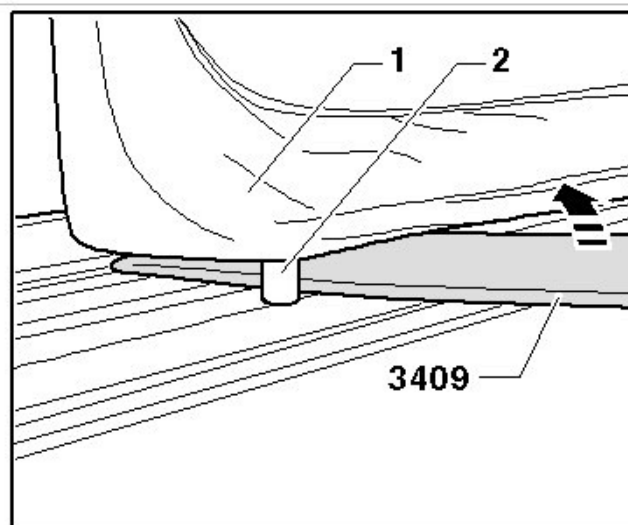
– Hebeln Sie den oberen Zapfen -1- vom Schiebefenster beweglich -2- aus der oberen Führung heraus.



www.MOTOR-TALK.de

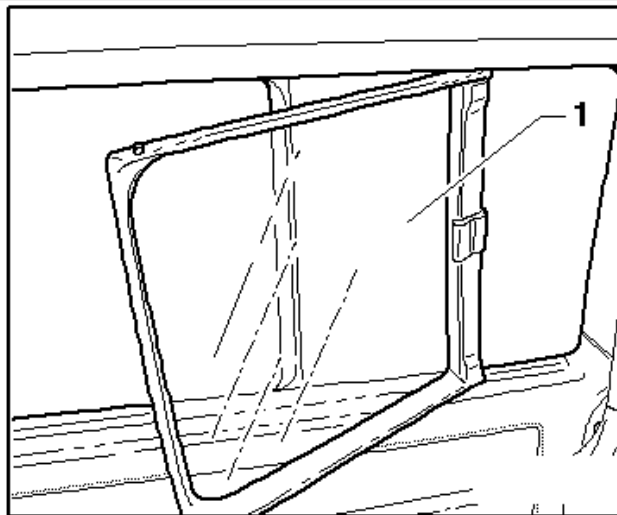
Hebeln Sie anschließend den unteren Zapfen -2- vom Schiebefenster beweglich -1- aus der unteren Führung heraus.

Betätigen Sie die Drucktaste -2- und halten Sie diese für den weiteren Ausbau in betätigter Stellung fest.



www.MOTOR-TALK.de

Kippen Sie das Schiebefenster beweglich -1- mit leichter Drehbewegung aus der oberen und unteren Schiebefensterführung heraus.



www.MOTOR-TALK.de

Schiebefenster beweglich einbauen

Der Einbau vom Schiebefenster beweglich -1- erfolgt sinngemäß in umgekehrter Reihenfolge.

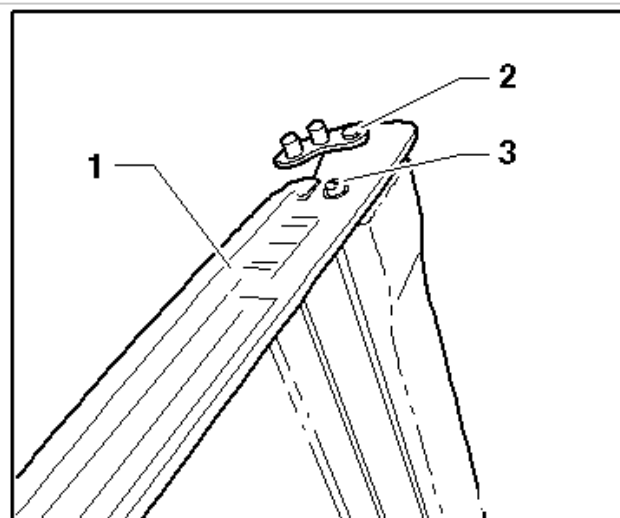


Hinweis

- ♣ Achten Sie darauf, dass Sie die Führungszapfen -2- nach außen schwenken.

- ♣ Betätigen Sie die Taster und halten Sie diese für den weiteren Einbau in betätigter Stellung fest. Die Rastzapfen -3- bleiben dadurch eingefahren.

- ♣ Das Schiebefenster beweglich -1- kann somit wieder problemlos in die obere und untere Führungsschiene eingeschwenkt werden.



www.MOTOR-TALK.de